

PRATT

Henry Pratt Company

Groundhog[®]

Butterfly Valve

Groundhog[®] 蝶阀



Valves for the 21st Century



卓越的品牌

1926年，随着第一台橡胶密封蝶阀的诞生，亨利普安（Pratt）逐步发展成为流体控制领域内一个令人信赖的名字，并树立了产品结构、产品质量和客户服务标准。今天，Pratt向城市给排水、水利、水处理、电力及其它工业领域提供一系列的卓越产品和优质服务。

蝶阀: 3" ~ 162"

矩形蝶阀: 1' × 1' ~ 14' × 16'

球阀-

橡胶密封: 4" ~ 60"

金属密封: 6" ~ 48"

锥形阀

旋塞阀: 3" ~ 48"

止回阀

固定锥形阀

套筒阀和固定消能器

VENTURI 流量管: 1½" ~ 102"

管道限位伸缩节: 1½" ~ 216"

液压控制系统

阀门控制系统

满足客户需求的承诺

Pratt 的产品代表了对客户和卓越品牌的承诺。这一承诺明显地表现在我们带给我们所服务的行业的许多创新中。亨利普安公司发明了很多得到广泛应用的流体控制产品，包括橡胶密封蝶阀、衬胶蝶阀以及核级蝶阀。

为特殊应用而创新的产品

我们不仅提供用于水处理和输送的标准阀门，同时也开发满足客户特殊需求的特殊产品，并在这一领域享有美誉。以下为部分案例：

防地震阀门

Pratt为蓄水工程设计并制造的特殊液压驱动阀门。一旦发生地震，阀门会自动反应，其抗震能力达到 6g（重力加速度）。

防核辐射隔离阀门

Pratt设计并制造了防核辐射隔离阀门。在拆卸核弹头过程中，万一发生核泄漏，该阀门可以立即关闭，以隔离工作室。Pratt 特别设计的电-气动驱动装置使此阀门在一毫秒内关闭。

为恶劣工况而设计的阀门

Pratt设计并制造一种直径为144"的蝶阀，用于飞机试验场喷射引擎测试装置的紧急冷却系统中。此阀门的主要功能是提供冷却水，帮助散发引擎在测试过程中所产生的巨大热量。

PRATT
Henry Pratt Company

亨利普安公司以其丰富的经验和独到的创造性设计，提供高品质的产品和服务，极大地满足了客户的需求。如需更多信息，请联系公司总部或您所在地区的本公司的销售代表处。



目 录

4" ~20" Groundhog埋入式蝶阀	2
4" ~20" Groundhog埋入式蝶阀设计说明	3
24" ~72" Groundhog埋入式蝶阀	4
24" ~ 72" Groundhog埋入式蝶阀的设计说明.....	5
"阀座嵌于阀体"设计的优点.....	6
Groundhog AWWA C504 150B蝶阀的优点及特点.....	7
Groundhog AWWA C504 150B蝶阀的技术要求.....	7
Groundhog尺寸资料.....	8~11
埋入式驱动装置	12
DIVINER 地面阀门开度指示器	13

4" ~ 20" Groundhog 埋入式蝶阀

地下配水和输水系统常常需要4" ~ 20" 的阀门,而在这一口径范围内的Groundhog蝶阀被进行专门设计来满足这一要求,而且可以做到"埋入地下就被忘记,直到需要使用的時候"。所有零部件都是因其长期的可靠性而被使用,因此,阀门将会提供大于或等于管道寿命的使用时间。

主要设计特点之一是模压橡胶阀座,它是采用具有专利权的Pratt生产工艺粘结于阀体中的。由特制的丁腈橡胶(Buna-N)制造的阀座,被设计成在正常操作情况下,在阀门的整个使用寿命中不需要调整或更换。独特的阀座固定方法消除了阀座"膨胀"或"脱胶"的可能性,而且能接受更精确的圆周公差控制,这就保证了在最恶劣的操作环境中阀门能达到零泄漏密封。

中线型阀板唯一暴露于水的部分被制成流线型,使压力损失和紊流最小化。在全开位置,阀门产生的摩擦损失不超过45°弯头。阀板也具有固有的抗破坏能力。当阀板接近关闭位置时,流道中形成一个高流速区域,"冲刷"阀座,阀板本身也向前扫除颗粒状杂质从而使阀座保持清洁。

其它重要设计特点包括:从不需要更换的自密封型的密封圈、耐腐蚀的一体式不锈钢阀杆、超重承载能力的铸铁阀体、超过100,000次循环测试的化学惰性尼龙轴承,还有一个可保持阀板没有间隙的阀板中心对准防误结构。

4" ~ 20" 的Groundhog蝶阀满足所有AWWA C504标准的要求。Pratt MDT埋入式驱动装置是标准规格,任何连接形式如法兰、机械承插、管端插入、对夹、Victaulic卡箍或石棉水泥管等都可以提供。



Groundhog®
附机械承插接口

技术资料

口径: 4" ~ 20"

连接形式:

铸铁附有法兰、机械承插、Victaulic卡箍、对夹和石棉水泥管接口。

管端插入接口(4" ~ 16")以及用于C900 PVC塑料管和球墨铸铁管的管端插入×法兰接口(4" ~ 12")。

压力等级: * AWWA C504 150B

驱动装置:

Pratt移动螺母型驱动装置的设计严格地按照AWWA C504的最新修订版本,是专门为埋入使用而设计和制造的。(关于设计说明,请查阅第12页)。

应用

输送或分配饮用水或未净化的水。

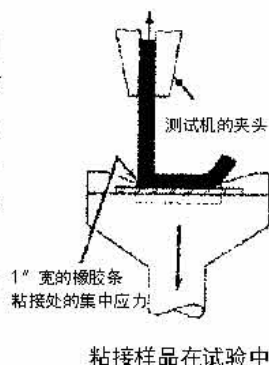
附件:

DIVINER®地面阀门开度指示器,手轮,加长杆阀套(标准型和滑动型)。

* 如需要阀门进行200psig的压力测试,请向本公司提出要求。

性能可靠性试验

为了保证阀座完全可靠,Pratt橡胶阀座的粘结性能采用ASTM D-429 B方法进行试验。这一试验方法是测定粘结效力的最严格方法之一,要用最小75磅(33.75Kgf)的拉力去测试1"宽的样品在90°角转弯处的粘结效力。重复的试验证实了Pratt橡胶阀座的粘结性能可以承受超过100磅(45Kgf)的拉力。

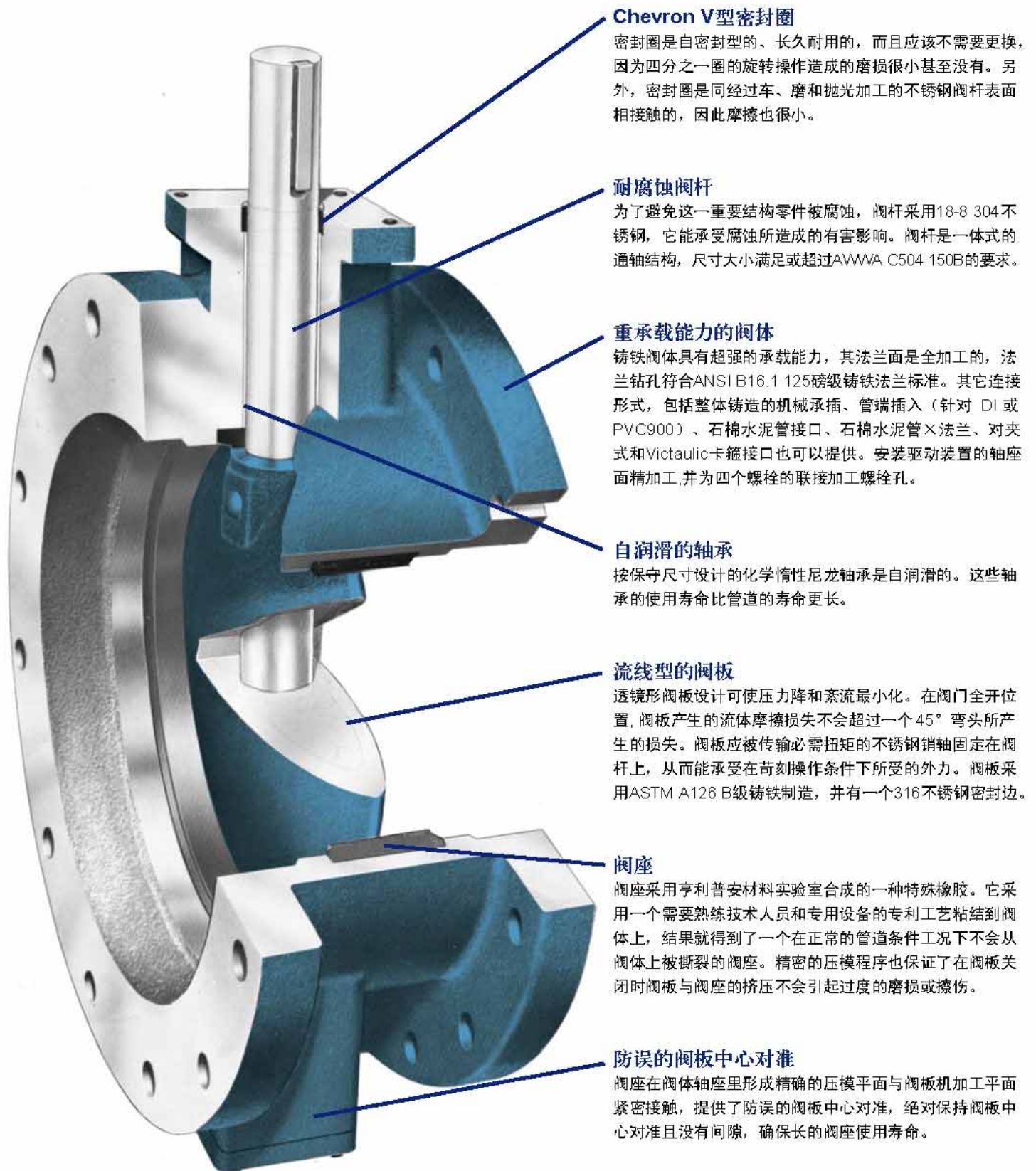


Groundhog AWWA 150B蝶阀的连接形式

口径	连接形式
4" ~ 48"	机械承插×机械承插
4" ~ 72"	法兰×法兰
4" ~ 16", 24"	管端插入×管端插入
10" ~ 54"	Victaulic卡箍
6" ~ 16"	法兰×机械承插
4" ~ 12"	管端插入×法兰

如需以上所列之外的其它连接形式,请与本公司联系。

4" ~ 20" Groundhog埋入式蝶阀设计说明



Chevron V型密封圈

密封圈是自密封型的、长久耐用的，而且应该不需要更换，因为四分之一圈的旋转操作造成的磨损很小甚至没有。另外，密封圈是同经过车、磨和抛光加工的不锈钢阀杆表面相接触的，因此摩擦也很小。

耐腐蚀阀杆

为了避免这一重要结构零件被腐蚀，阀杆采用18-8 304不锈钢，它能承受腐蚀所造成的有害影响。阀杆是一体式的通轴结构，尺寸大小满足或超过AWWA C504 150B的要求。

重承载能力的阀体

铸铁阀体具有超强的承载能力，其法兰面是全加工的，法兰钻孔符合ANSI B16.1 125磅级铸铁法兰标准。其它连接形式，包括整体铸造的机械承插、管端插入（针对 DI 或 PVC900）、石棉水泥管接口、石棉水泥管×法兰、对夹式和Victaulic卡箍接口也可以提供。安装驱动装置的轴座面精加工，并为四个螺栓的联接加工螺栓孔。

自润滑的轴承

按保守尺寸设计的化学惰性尼龙轴承是自润滑的。这些轴承的使用寿命比管道的寿命更长。

流线型的阀板

透镜形阀板设计可使压力降和紊流最小化。在阀门全开位置，阀板产生的流体摩擦损失不会超过一个45°弯头所产生的损失。阀板应被传输必需扭矩的不锈钢销轴固定在阀杆上，从而能承受在苛刻操作条件下所受的外力。阀板采用ASTM A126 B级铸铁制造，并有一个316不锈钢密封边。

阀座

阀座采用亨利普安材料实验室合成的一种特殊橡胶。它采用一个需要熟练技术人员和专用设备的专利工艺粘接到阀体上，结果就得到了一个在正常的管道工况下不会从阀体上被撕裂的阀座。精密的压模程序也保证了在阀板关闭时阀板与阀座的挤压不会引起过度的磨损或擦伤。

防误的阀板中心对准

阀座与阀体轴座里形成精确的压模平面与阀板机加工平面紧密接触，提供了防误的阀板中心对准，绝对保持阀板中心对准且没有间隙，确保长的阀座使用寿命。

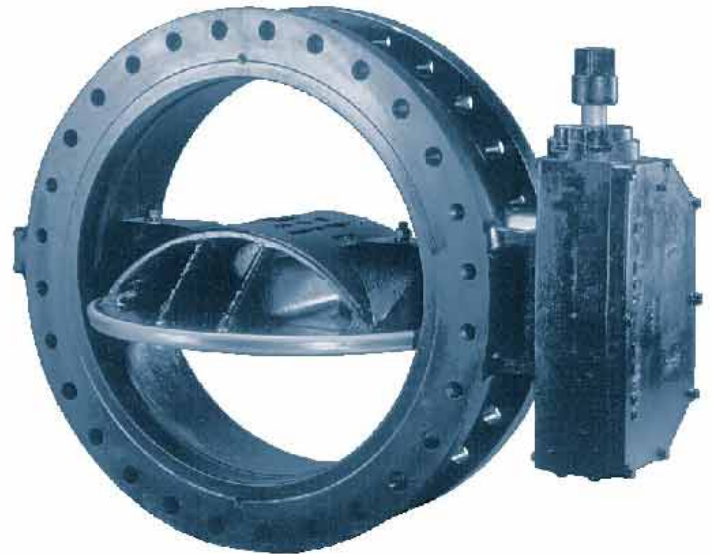
24" ~ 72" Groundhog埋入式蝶阀

为了满足大量的地下输水或配水系统的苛刻要求，Pratt 24"~72" Groundhog蝶阀进行了独特设计。以经实践证明了的Triton XR-70橡胶密封蝶阀的成功设计理念为基础，该设计确保了更长的阀座使用寿命、零泄漏（Bubble-Tight）关闭以及低于同口径范围和压力等级的传统蝶阀的压力降。

Groundhog蝶阀的一个特点是有专利权的E-LOK[®]密封系统。阀体内嵌装的橡胶阀座在360°圆周上对不锈钢阀板密封边进行密封。阀座上的脊（突起）提供多条密封线，并允许更高的径向压缩量。因此，降低了橡胶的应力，从而减少了阀座的扭矩，获得了更好的密封性能和更长的阀座使用寿命。阀座被浇注的环氧树脂（Epoxy）化合物机械地固定在阀体中，Epoxy锁定住阀座，使之以均匀的压力挤压整个阀板密封边，因此，就达到了零泄漏（Bubble-Tight）密封的效果。这就排除了因固定阀座的金属零件经常被腐蚀而导致阀座失去密封完整性的现象。此设计也允许阀门处于管道中时可以容易地进行阀座的调整或更换。

另一特点是溢流道阀板结构，这一结构可提供较大的自由流通面积，并超过任何传统的中心线或偏心阀板设计。此设计使更多的材料集中在承受最高应力的部位，用较小的材料重量提供更高的强度。阀板结构也更安全了，因为所有的表面都100%地经过检验，以确保所有的结构单元完全达到设计强度。

此类较大口径的Groundhog蝶阀符合所有AWWA C504 150B的要求。它们全都装有一个Pratt MDT埋入式驱动装置，而且还能提供法兰、机械承插、Victaulic(44型)卡箍或混凝土管接口(SP-5&SP-12)等不同形式的连接方式。关于尺寸和连接方式的详细说明，参阅第8~11页。



典型的24" 及24" 以上Groundhog 蝶阀

技术数据

口径: 24"~72"

连接形式:

铸铁阀体，采用法兰、机械承插、Victaulic卡箍和混凝土管接口等连接形式。

压力等级:

* AWWA C504 150B

驱动装置:

Pratt移动螺母驱动装置，严格遵守 AWWA C504标准的最新修订版本。专门为埋入使用而设计和制造。(查阅第12页的设计说明)。

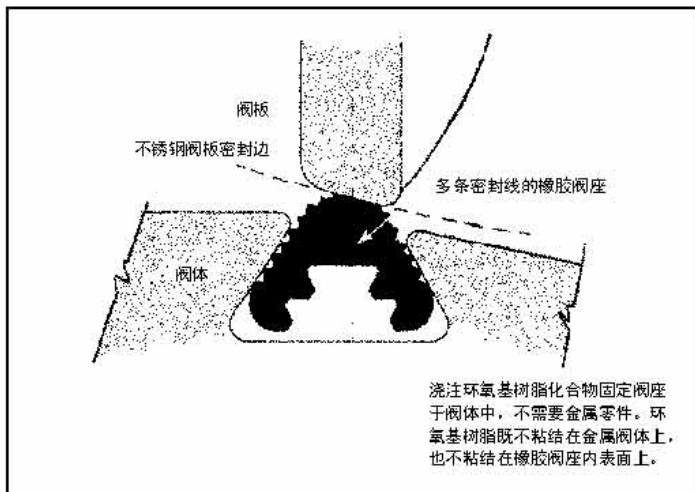
应用

输送或分配饮用水或未净化的水。

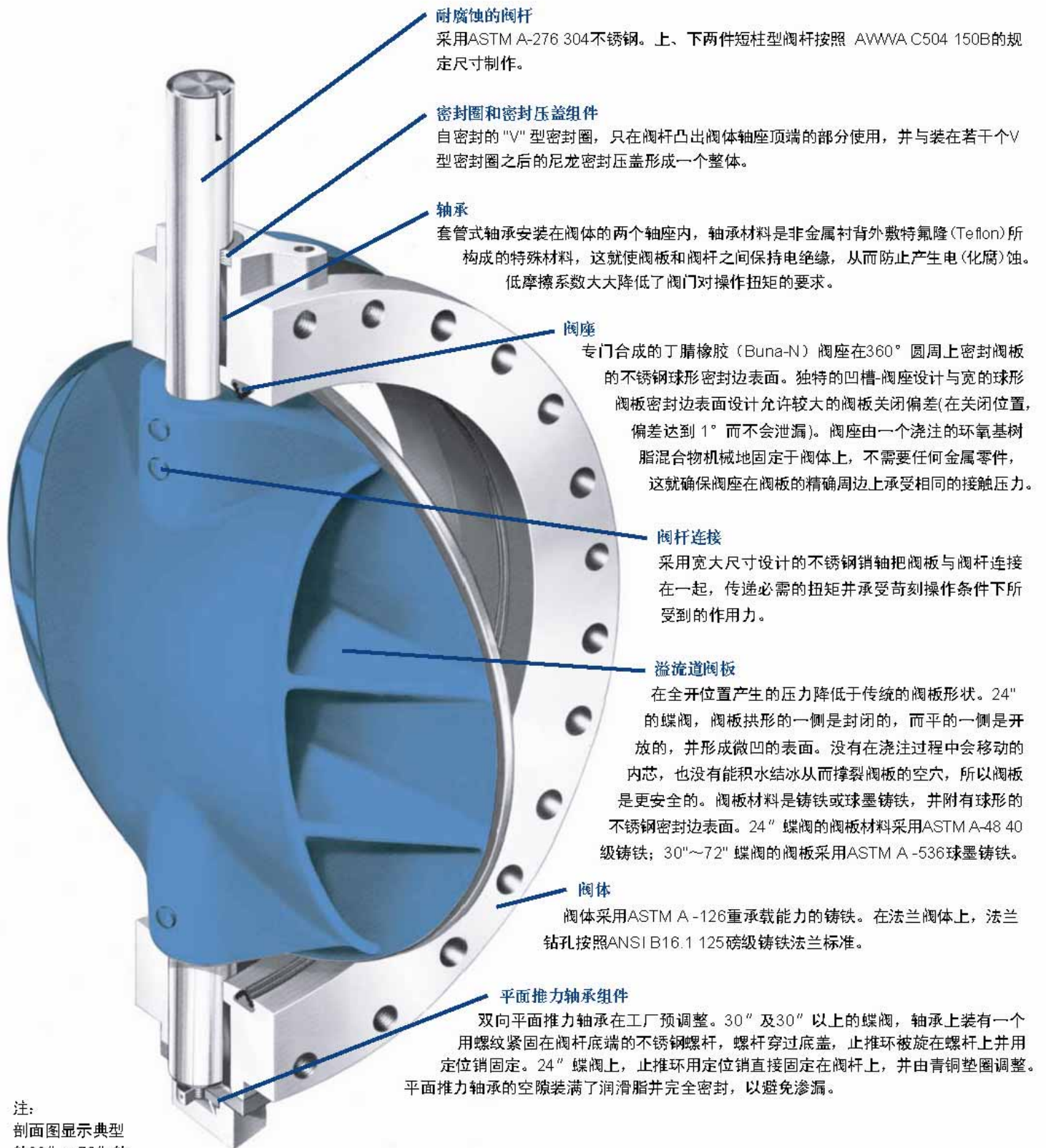
附件:

DIVINER[®]地面阀门开度指示器、手轮、加长杆阀套(标准型和滑动型)。

* 如需阀门进行200psig的压力测试，请向本公司提出要求。



24" ~72" Groundhog 埋入式蝶阀设计说明



耐腐蚀的阀杆

采用ASTM A-276 304不锈钢。上、下两件短柱型阀杆按照 AWWA C504 150B的规定尺寸制作。

密封圈和密封压盖组件

自密封的“V”型密封圈，只在阀杆凸出阀体轴座顶端的部分使用，并与装在若干个V型密封圈之后的尼龙密封压盖形成一个整体。

轴承

套管式轴承安装在阀体的两个轴座内，轴承材料是非金属衬背外敷特氟隆(Teflon)所构成的特殊材料，这就使阀板和阀杆之间保持电绝缘，从而防止产生电(化)腐蚀。低摩擦系数大大降低了阀门对操作扭矩的要求。

阀座

专门合成的丁腈橡胶(Buna-N)阀座在360°圆周上密封阀板的不锈钢球形密封边表面。独特的凹槽-阀座设计与宽的球形阀板密封边表面设计允许较大的阀板关闭偏差(在关闭位置，偏差达到1°而不会泄漏)。阀座由一个浇注的环氧树脂混合物机械地固定于阀体上，不需要任何金属零件，这就确保阀座在阀板的精确周边上承受相同的接触压力。

阀杆连接

采用宽大尺寸设计的不锈钢销轴把阀板与阀杆连接在一起，传递必需的扭矩并承受苛刻操作条件下所受到的作用力。

溢流道阀板

在全开位置产生的压力降低于传统的阀板形状。24"的蝶阀，阀板拱形的一侧是封闭的，而平的一侧是开放的，并形成微凹的表面。没有在浇注过程中会移动的内芯，也没有能积水结冰从而撑裂阀板的空穴，所以阀板是更安全的。阀板材料是铸铁或球墨铸铁，并附有球形的不锈钢密封边表面。24"蝶阀的阀板材料采用ASTM A-48 40级铸铁；30"~72"蝶阀的阀板采用ASTM A-536球墨铸铁。

阀体

阀体采用ASTM A-126重承载能力的铸铁。在法兰阀体上，法兰钻孔按照ANSI B16.1 125磅级铸铁法兰标准。

平面推力轴承组件

双向平面推力轴承在工厂预调整。30"及30"以上的蝶阀，轴承上装有一个用螺纹紧固在阀杆底端的不锈钢螺杆，螺杆穿过底盖，止推环被旋在螺杆上并用定位销固定。24"蝶阀上，止推环用定位销直接固定在阀杆上，并由青铜垫圈调整。平面推力轴承的空隙装满了润滑脂并完全密封，以避免渗漏。

注：
剖面图显示典型的
30" ~72" 的
Groundhog蝶阀

Pratt "阀座嵌于阀体"设计的优点

蝶阀设计的关键问题与橡胶阀座的位置有关。按照 AWWA C504 标准的规定，阀座原则上既可以安装在阀体上也可以安装在阀板上。

但是 Pratt 在设计、测试和现场使用方面的经验总结已经最终证明"阀座嵌于阀体"的设计是优越的，因为它可以提供最高的可靠性。

"阀座嵌于阀体"的设计的主要优点是可以使橡胶阀座损坏的危险最小化，因为阀板的密封边材料比阀体或管道里的任何腐蚀淤积和残留物都硬（见图1和图2）。这一点很重要，因为残留物在阀板的旋转半径内能阻碍阀板旋转。另外，阀座在阀体的凹槽中也比设计在阀板上能得到更多的保护。

因为安装在阀板上的橡胶阀座的材料是相对比较软的，所以当它接触到腐蚀淤积和残留物时，阀座在阀板上的设计更容易受到损害的影响。同样，在流体中流动的任何硬物都能撞击位于阀板上的橡胶阀座，从而损坏阀座。（见图3）

"阀座嵌于阀体"设计的另一个缺点是：由于在管道中的最大流速是发生在阀板上游和下游的前缘，设计在阀板上的橡胶阀座因此更容易受磨损、振动和金属零件潜在松动的影响。

结论：亨利普安的不需要用流体中的金属零件来固定的"阀座嵌于阀体"的设计，已经意识到这些阀座在阀板上设计的潜在问题，并已提前指出，成功的现场表现已经证实了这一设计的可信度！！

Pratt -"阀座嵌于阀体"的设计

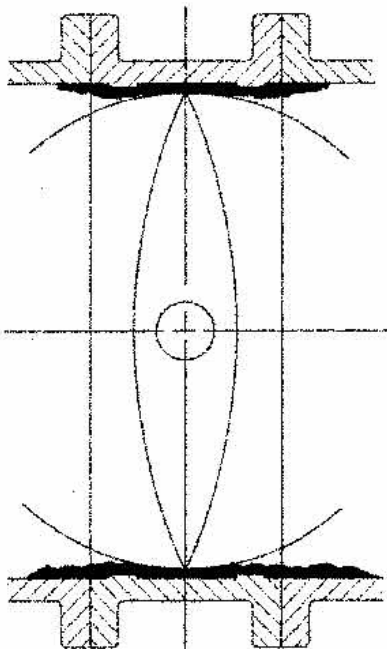


图 1

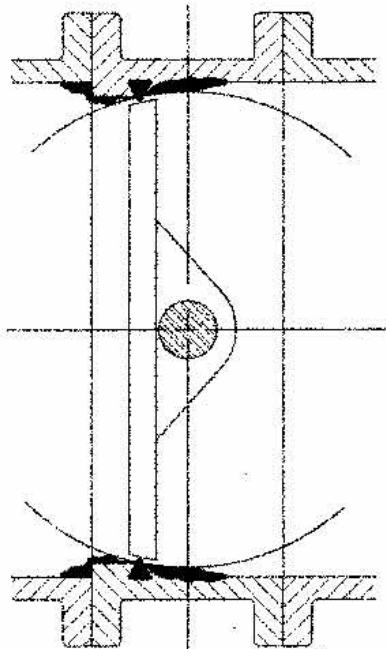


图 2

其它橡胶阀座
在阀板上的设计

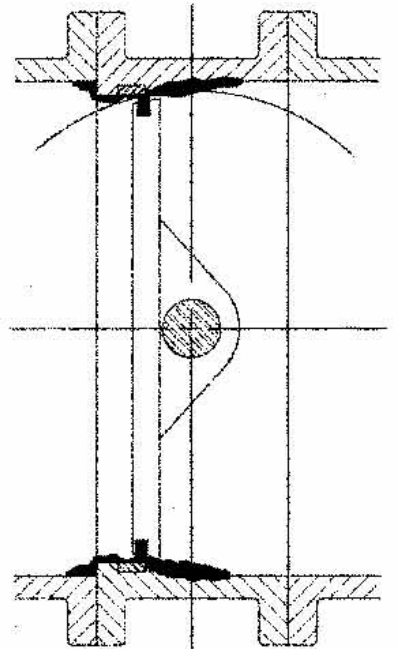


图 3

Groundhog埋入式蝶阀的特点及优点

特点

- 能实现零泄漏（Bubble-Tight）关闭
- 结构紧凑，重量轻，可直接埋入地下。
- 封闭并润滑的机械驱动装置，可承受450英尺-磅的输入扭矩
- 操作简单，不需接受操作训练
- 能在各种不同的位置中安装，没有额外的附件
- 有竞争力-低成本
- 阀座嵌在阀体上的设计及阀板扫过阀座的运动
- 符合并且超过 AWWA C504 的橡胶密封蝶阀标准

优点

- 零泄漏，密封性能好
- 容易安装，节约空间，且安装费用低廉，省去了建造阀门井的昂贵费用。
- 易操作且耐蚀性，且实际上不可能因操作用力过度而损坏
- 对操作人员的技能要求低，降低了维护费用。
- 低成本条件下的适应性
- 节约系统运行成本
- 保持阀座清洁，增加密封的可靠性。
- 超过AWWA标准的要求，阀门可靠性高，坚固耐用。

AWWA C504 150B Groundhog埋入式蝶阀技术要求

所有此类蝶阀应该按照AWWA C504 150B的最新修订版本的要求制造，并且符合下列要求：

阀体 应采用ASTM A126 B级铸铁制造，并且符合AWWA C504标准关于安装长度和最小阀体壁厚的要求。阀门接口应在设计图上指定。

阀板 24"及24"以下的阀门也应采用ASTM A126 B级铸铁或ASTM A-48 40级铸铁；30"及30"以上的阀门应采用ASTM A-536球墨铸铁。阀板应装有与阀体上的橡胶阀座配合的316不锈钢密封边。

阀座 应采用丁腈橡胶（Buna-N），并安装于阀体上。20"及20"以下的阀门应采用符合ASTM D-429 B方法测试阀座的粘接强度，24"及24"以上的阀门，其阀座应该机械地固定在阀体中，不需要使用金属固定器或位于流体中的其它固定装置。

阀杆 应采用ASTM A-276 18-8 304不锈钢。阀杆密封件应是标准的自密封V型密封圈，采用不用拆卸阀杆就可以更换的设计。

轴承 应是耐腐蚀的和自润滑的轴承。

驱动装置 应是完全填满润滑脂的，并在开/关位置装有限位装置。驱动装置应该有一个能承受450英尺-磅（605N.m）输入扭矩的机械档块，移动螺母应啮合于箱体的滑动槽中。驱动装置应有一个轴封漏水旁路设计防止水从密封圈渗漏到驱动装置箱体内。

阀门的内、外表面 除阀座外都应涂两遍符合TT-C-494A和AWWA C504的沥青清漆。

可选项：所有的内、外表面都应按照SSPC-SP10标准，经的喷砂处理，达到"接近白色的金属表面"，并应聚酰胺环氧树脂，而且按AWWA C550标准，达到至少千分之六英寸的最终涂层厚度。

尺寸资料: Groundhog

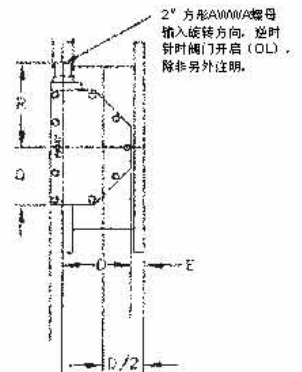
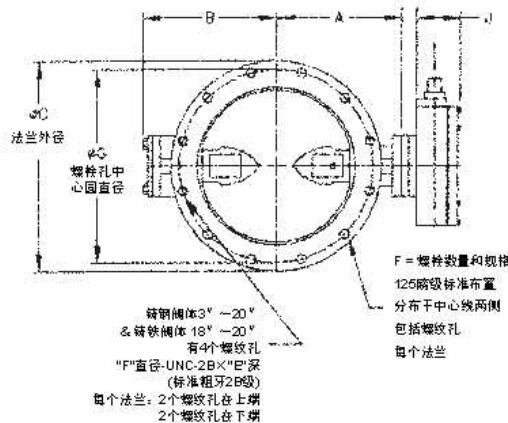
在接下来的几页中, 所有阀门连接形式都是标准的, 并且通常按尺寸表中所列出的口径备货。在出版本手册时, 这些尺寸是正确的, 但不是正式图纸。如要求, 可以提供正式图纸。

法兰连接 3"~20"

阀门口径	A	B	C	D*	E	F	G
3	4 1/4	3 1/4	7 1/4	5	1 1/4	4 1/4	6
4	5 1/4	3 1/4	8	5	1 1/4	8 1/4	7 1/4
6	6 1/4	5 1/4	11	5	1	8 1/4	9 1/4
8	7 1/4	6 1/4	13 1/4	8	1 1/4	8 1/4	11 1/4
10	9	9 1/4	16	8	1 1/4	12 1/4	14 1/4
12	10 1/4	11 1/4	19	8	1 1/4	12 1/4	17
14	11 1/4	12 1/4	21	8	1 1/4	12-1	18 1/4
16	13 1/4	14 1/4	23 1/4	8	1 1/4	16-1	21 1/4
18	14 1/4	15 1/4	25	8	1 1/4	16-1 1/4	22 1/4
20	16	17	27 1/4	8	1 1/4	20-1 1/4	25

驱动装置型号	J	Q	R
MDT-2S	4 1/4	4 1/4	8 1/4
MDT-3S	5 1/4	5 1/4	10 1/4
MDT-4S	6 1/4	6 1/4	11 1/4
MDT-5	7 1/4	10	17

注: 显示的所有尺寸的单位均为英寸。
 * 3" ~ 10" 阀门: D+1/16"
 * 12" ~ 20" 阀门: D+1/8"

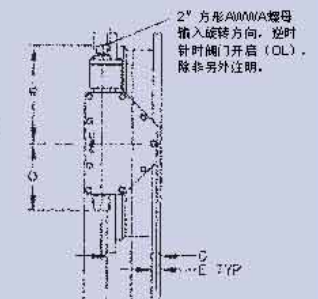
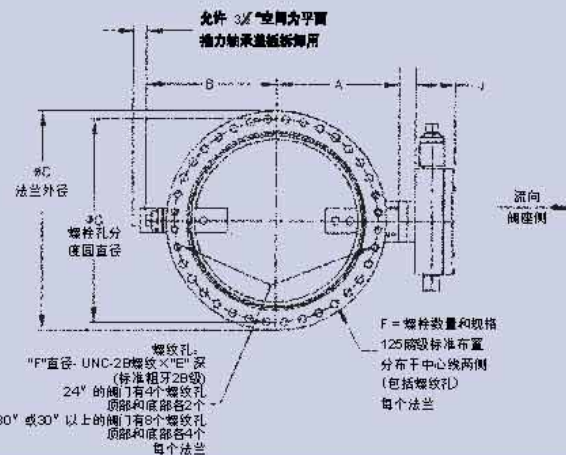


法兰连接 24"~48"

阀门口径	A	B	C	D	E	F	G
24	18 1/4	18 1/4	32	8	1 1/4	20-1 1/4	29 1/4
30	21 1/4	24 1/4	36 1/4	12	2 1/4	28-1 1/4	36
36	25 1/4	28 1/4	46	12	2 1/4	32-1 1/4	42 1/4
42	29 1/4	32 1/4	53	12	2 1/4	36-1 1/4	49 1/4
48	34 1/4	37 1/4	59 1/4	15	2 1/4	44-1 1/4	56

驱动装置型号	J	Q	R
MDT-2S	4 1/4	4 1/4	8 1/4
MDT-3S	5 1/4	5 1/4	10 1/4
MDT-4S	6 1/4	6 1/4	11 1/4
MDT-5	7 1/4	10	17
MDT-5S	8 1/4	15 1/4	19 1/4
MDT-6S	9 1/4	14 1/4	26 1/4

注: 1. 显示的所有尺寸的单位均为英寸。
 24"~48" 的阀门: "D"尺寸+1/8"
 所有直径小于1/4"的螺栓, 螺栓孔比螺栓的直径大1/8"。直径大于或等于1/4"的螺栓, 螺栓孔比螺栓的直径大1/4"。
 2. 法兰的尺寸和钻孔符合美国铸钢法兰标准B-16.1 125磅级。
 3. 加长件可与标准阀套或5"下水管一起使用。
 4. 驱动装置安装位置如图所示。

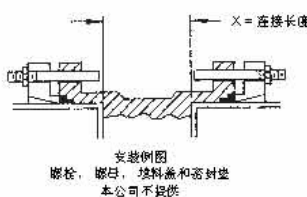
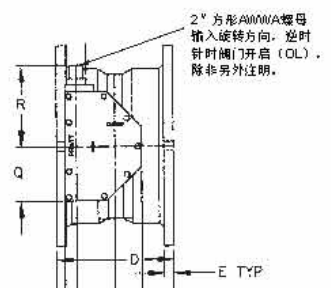
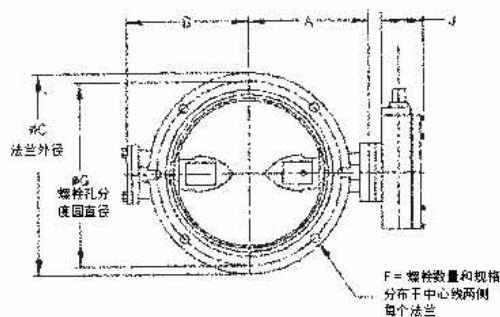


机械承插连接 4"~20"

阀门口径	A	B	C	D	E	F	G	X
4	5 1/4	3 1/4	9	8 1/4	1	4 1/4	7 1/4	3 1/4
6	6 1/4	5 1/4	11	8 1/4	1 1/4	6 1/4	9 1/4	3 1/4
8	7 1/4	6 1/4	13 1/4	8 1/4	1 1/4	6 1/4	11 1/4	3 1/4
10	9	9 1/4	15 1/4	9 1/4	1 1/4	8 1/4	14	4 1/4
12	10 1/4	11 1/4	17 1/4	9 1/4	1 1/4	8 1/4	16 1/4	4 1/4
14	11 1/4	12 1/4	20 1/4	11 1/4	1 1/4	10 1/4	18 1/4	4 1/4
16	13 1/4	14 1/4	22 1/4	12	1 1/4	12 1/4	21	5
18	14 1/4	15 1/4	24 1/4	12 1/4	1 1/4	12 1/4	23 1/4	5 1/4
20	16	17	27 1/4	12 1/4	1 1/4	14 1/4	25 1/4	5 1/4

驱动装置型号	J	Q	R
MDT-2S	4 1/4	4 1/4	8 1/4
MDT-3S	5 1/4	5 1/4	10 1/4
MDT-4S	6 1/4	6 1/4	11 1/4
MDT-5	7 1/4	10	17

管道配合尺寸	管道外径	最小管道内径
4	4.80	3.00
6	6.90	5.59
8	9.05	7.55
10	11.10	9.83
12	13.20	11.80
14	15.65	12.81
16	17.80	14.81
18	19.92	16.95
20	22.08	18.86



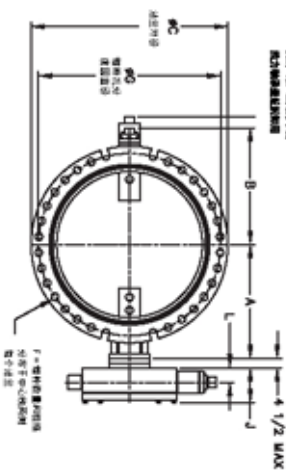
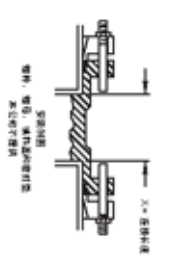
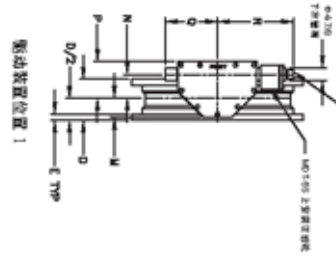
尺寸资料：Groundhog

机械承插连接 24"-48"

尺寸	A	B	C	D	E	F	G	X
18"	18"	18"	30"	13"	18"	18"	30"	18"
24"	24"	24"	30"	17"	20"	20"	30"	18"
30"	28"	28"	45"	22"	24"	24"	45"	14"
36"	30"	30"	50"	22"	26"	26"	50"	14"
42"	30"	30"	58"	24"	30"	30"	57"	18"
48"	30"	30"	65"	24"	30"	30"	65"	18"

尺寸	J	O	R
18"	4"	4"	10"
24"	5"	5"	11"
30"	6"	6"	11"
36"	7"	7"	11"
42"	7"	7"	11"
48"	7"	7"	11"

1. 驱动轴直径与驱动轴长度由客户指定。
2. 驱动轴长度由驱动轴制造商提供。
3. 驱动轴材料由驱动轴制造商指定。

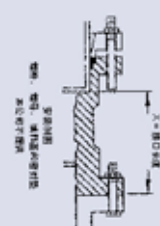
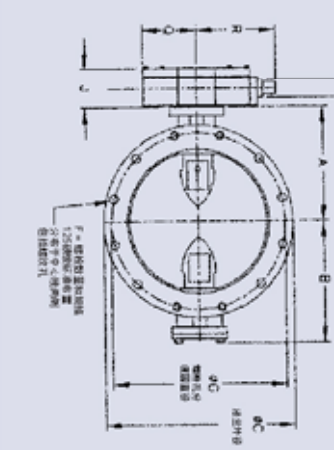
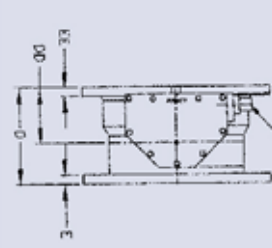


法兰×机械承插连接 6"-18"

尺寸	A	B	C	CC	D	DD	E	EE	F	FF	G	GG	X
6"	6"	5.75"	11"	11"	7"	6"	7"	7"	7"	7"	7"	7"	6"
8"	7.75"	6.75"	13"	13"	7"	6"	7"	7"	7"	7"	7"	7"	6"
10"	10"	9"	15"	15"	8"	7"	8"	8"	8"	8"	8"	8"	6"
12"	12"	10.75"	17"	17"	8"	7"	8"	8"	8"	8"	8"	8"	6"
14"	14"	12"	19"	19"	8"	7"	8"	8"	8"	8"	8"	8"	6"
16"	16"	13.5"	21"	21"	8"	7"	8"	8"	8"	8"	8"	8"	6"
18"	18"	14.75"	23"	23"	8"	7"	8"	8"	8"	8"	8"	8"	6"

尺寸	L	M	N	P	O	旋转圈数
18"	2"	2"	2"	2"	2"	2
24"	2"	2"	2"	2"	2"	2
30"	2"	2"	2"	2"	2"	2
36"	2"	2"	2"	2"	2"	2
42"	2"	2"	2"	2"	2"	2
48"	2"	2"	2"	2"	2"	2

1. 驱动轴直径与驱动轴长度由客户指定。
2. 驱动轴长度由驱动轴制造商提供。
3. 驱动轴材料由驱动轴制造商指定。



尺寸资料: Groundhog

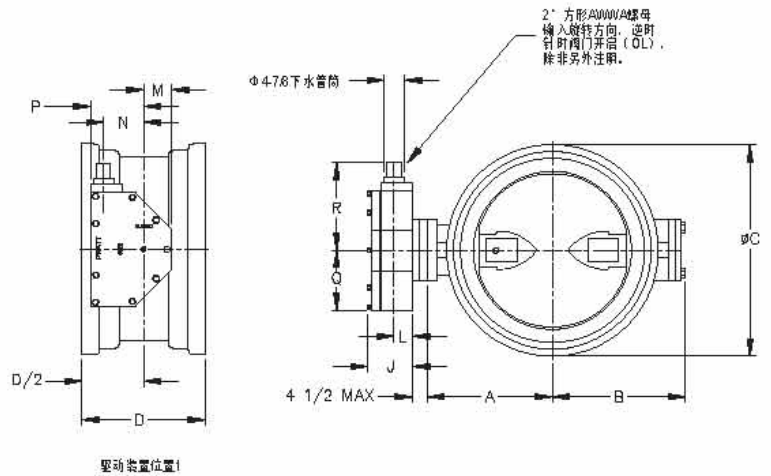
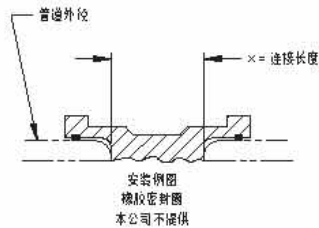
管端插入连接 4"~16"

阀门口径	A	B	C	D	X
4	5 1/2	3 1/2	6 1/2	10 1/2	3 1/2
6	6 1/2	5 1/2	11	10 1/2	3 1/2
8	7 1/2	6 1/2	11 1/2	12	3 1/2
10	9	8 1/2	14	12 1/2	4 1/2
12	10 1/2	11 1/2	16 1/2	15	5 1/2
14	11 1/2	12 1/2	18 1/2	14 1/2	4 1/2
16	13 1/2	14 1/2	21 1/2	15	4 1/2

驱动装置型号	J	L	M	N	P	Q	R	旋转圈数
MDT-2S	4 1/2	2	2 1/2	2	4 1/2	4 1/2	8 1/2	32
MDT-3S	5 1/2	2 1/2	3 1/2	3 1/2	5 1/2	5 1/2	10 1/2	30
MDT-4S	6 1/2	2 3/4	3 3/4	4	7 1/2	6 1/2	11 1/2	40
MDT-5	7 1/2	3 1/2	4 1/2	5 1/2	8 1/2	10	17	44

注:
1. 显示的所有尺寸的单位均为英寸。

- 4"~10"的阀门: $D \pm 1/16"$; 12"~16"的阀门: $D \pm 1/8"$ 。
- 阀门按AWWA C504 150B的最新修订版本制造和试验。
- 驱动装置安装位置如图示。
- 使用 "Tyton" 橡胶垫 (Tyton为美国管业公司的注册商标)。
- 阀门接口为铸铁管或与铸铁管相等外径的PVC管而设计 (IPS 标准的管道外径不适用)。
- 加长杆可与标准阀套或5"下水管一起使用。

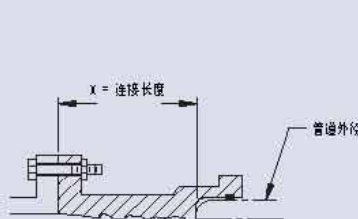
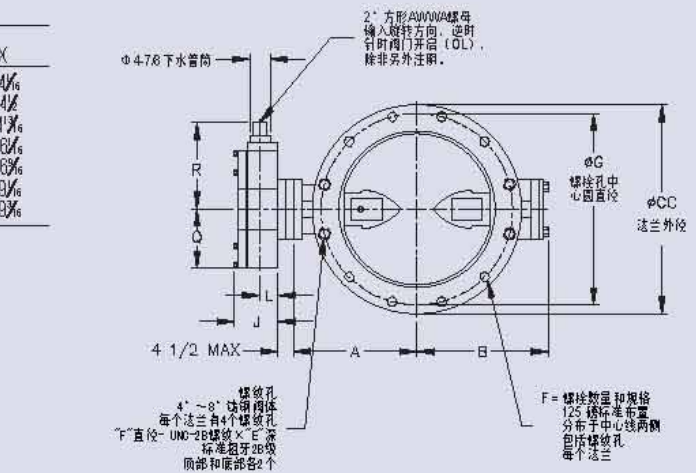


管端插入×法兰连接 4"~16"

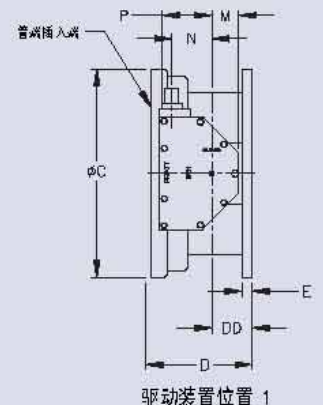
阀门口径	A	B	C	CC	D	DD	E	F	G	X
4	5 1/2	3 1/2	6 1/2	9	7 1/2	2 1/2	3/4	8 1/2	7 1/2	4 1/2
6	6 1/2	5 1/2	11	11	7 1/2	2 1/2	1	8 1/2	9 1/2	4 1/2
8	7 1/2	6 1/2	11 1/2	13 1/2	9	3	1 1/2	8 1/2	11 1/2	4 1/2
10	9	8 1/2	14	16	10 1/2	4	1 1/2	12 1/2	14 1/2	6 1/2
12	10 1/2	11 1/2	16 1/2	19	11 1/2	4	1 1/2	12 1/2	17	6 1/2
14	11 1/2	12 1/2	18 1/2	21	11 1/2	4	1 1/2	12 1/2	18 1/2	9 1/2
16	13 1/2	13 1/2	21 1/2	23 1/2	11 1/2	4	1 1/2	16 1	21 1/2	9 1/2

驱动装置型号	J	L	M	N	P	Q	R	旋转圈数
MDT-2S	4 1/2	2	2 1/2	2	4 1/2	4 1/2	8 1/2	32
MDT-3S	5 1/2	2 1/2	3 1/2	3 1/2	5 1/2	5 1/2	10 1/2	30
MDT-4S	6 1/2	2 3/4	3 3/4	4	7 1/2	6 1/2	11 1/2	40
MDT-5	7 1/2	3 1/2	4 1/2	5 1/2	8 1/2	10	17	44

- 注:
- 显示的所有尺寸的单位均为英寸。
 - 4"~10"的阀门: $D \pm 1/16"$; 12"~16"的阀门: $D \pm 1/8"$ 。
 - 直径小于1-3/4"的螺栓, 螺栓孔的直径比螺栓大1/8"; 直径大于或等于1-3/4"的螺栓, 螺栓孔的直径比螺栓大1/4"。
 - 法兰的尺寸和钻孔符合美国铸铁法兰标准B-16.1 125磅级。
 - 阀门按AWWA C504 150B的最新修订版本制造和试验。
 - 配合法兰: 如需使用螺栓绝缘套, 为保持原由的螺栓与螺栓孔的间隙, 螺栓孔径应按绝缘套厚度的两倍增大。
 - 使用 "Tyton" 橡胶垫 (Tyton为美国管业公司的注册商标)。
 - 阀门接口为铸铁管或与铸铁管相等外径的PVC管而设计 (IPS 标准的管道外径不适用)。
 - 加长杆可与标准阀套或5"下水管一起使用。



安装例图
本公司不提供螺栓、螺母、填料盖和密封垫。



尺寸资料: Groundhog

Victaulic卡箍连接 10"~20"

阀门口径	A	B	C	D	E
10	9	9 $\frac{1}{2}$	12	8	9 $\frac{1}{2}$
12	10 $\frac{1}{2}$	11 $\frac{1}{2}$	14 $\frac{1}{2}$	8	9 $\frac{1}{2}$
14	11 $\frac{1}{2}$	12 $\frac{1}{2}$	16 $\frac{1}{2}$	8	9 $\frac{1}{2}$
16	13 $\frac{1}{2}$	14 $\frac{1}{2}$	18 $\frac{1}{2}$	8	11 $\frac{1}{2}$
18	14 $\frac{1}{2}$	15 $\frac{1}{2}$	20 $\frac{1}{2}$	8	11 $\frac{1}{2}$
20	16	17	22 $\frac{1}{2}$	8	13 $\frac{1}{2}$

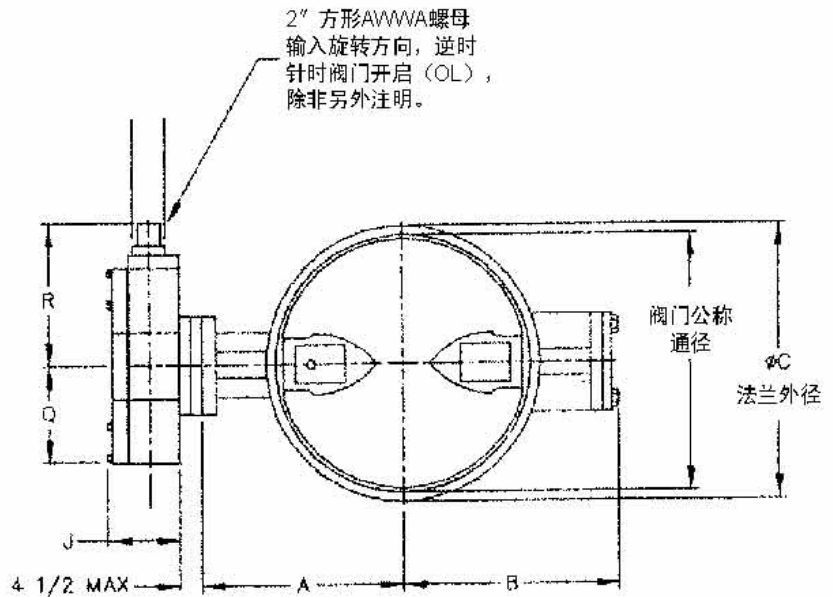
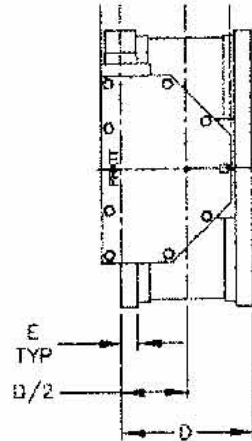
驱动装置型号	J	Q	R
MDT-2S	4 $\frac{1}{2}$	4 $\frac{1}{2}$	8 $\frac{1}{2}$
MDT-3S	5 $\frac{1}{2}$	5 $\frac{1}{2}$	10 $\frac{1}{2}$
MDT-4S	6 $\frac{1}{2}$	6 $\frac{1}{2}$	11 $\frac{1}{2}$
MDT-5	7 $\frac{1}{2}$	10	17

- 注:
1. 显示的所有尺寸的单位均为英寸。
* 10"的阀门: D+1/16".
* 12"~20"的阀门: D+1/8".
 2. 驱动装置安装位置如图所示。



安装例图

Victaulic卡箍、填料盖和密封垫
本公司不提供

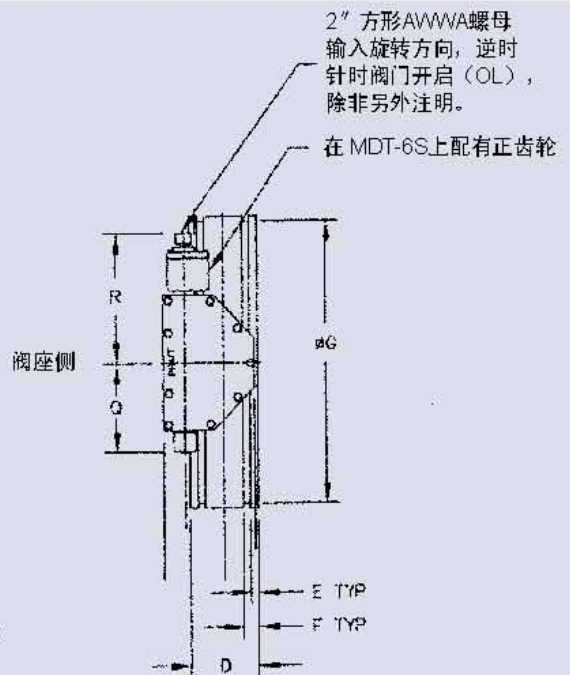
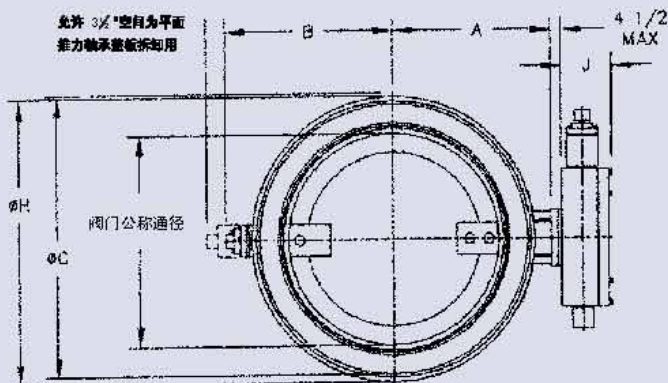


Victaulic卡箍连接 24"~54"

阀门口径	A	B	C	D	E	F	G	H
24	18 $\frac{1}{2}$	18 $\frac{1}{2}$	27 $\frac{1}{2}$	12 $\frac{1}{2}$	1 $\frac{1}{2}$	2 $\frac{1}{2}$	26 $\frac{1}{2}$	26
30	21 $\frac{1}{2}$	24 $\frac{1}{2}$	33 $\frac{1}{2}$	18	1 $\frac{1}{2}$	2 $\frac{1}{2}$	33	34 $\frac{1}{2}$
36	25 $\frac{1}{2}$	28 $\frac{1}{2}$	40 $\frac{1}{2}$	22	1 $\frac{1}{2}$	2 $\frac{1}{2}$	39 $\frac{1}{2}$	40 $\frac{1}{2}$
42	29 $\frac{1}{2}$	32 $\frac{1}{2}$	46 $\frac{1}{2}$	22	1 $\frac{1}{2}$	3 $\frac{1}{2}$	45 $\frac{1}{2}$	47 $\frac{1}{2}$
48	34 $\frac{1}{2}$	36 $\frac{1}{2}$	53 $\frac{1}{2}$	24	1 $\frac{1}{2}$	3 $\frac{1}{2}$	52 $\frac{1}{2}$	53 $\frac{1}{2}$
54	37 $\frac{1}{2}$	40 $\frac{1}{2}$	59 $\frac{1}{2}$	24	1 $\frac{1}{2}$	3 $\frac{1}{2}$	58 $\frac{1}{2}$	60 $\frac{1}{2}$

驱动装置型号	J	Q	R
MDT-4S	6 $\frac{1}{2}$	6 $\frac{1}{2}$	11 $\frac{1}{2}$
MDT-5	7 $\frac{1}{2}$	10	17
MDT-5S	8 $\frac{1}{2}$	15 $\frac{1}{2}$	19 $\frac{1}{2}$
MDT-6S	10 $\frac{1}{2}$	14 $\frac{1}{2}$	26 $\frac{1}{2}$

- 注:
1. 本连接形式只适用于"44型"Victaulic卡箍接口。
 2. 显示的所有尺寸的单位均为英寸。
 3. 驱动装置安装位置如图所示。
 4. 加长杆可与标准阀套或5"下水管一起使用。



埋入式驱动装置

-超强的、长期无故障使用的、防水的

坚固的、充满特色的结构

Pratt 针对埋入使用而设计和开发的 Groundhog 阀门驱动装置超过了 AWWA C504 的严格要求。它们是移动螺母型和自锁型的，不需要依靠来自阀门的单向维持力来维持阀门开度的精确位置。不同于采用其它设计方法的驱动装置，Groundhog 驱动装置是可以信赖的，它在震动、涡流和间断性流体等情况下可以维持阀板的准确位置，而且一个人就可以平稳且容易地进行操作。Groundhog 驱动装置配有限位装置，在阀门全开或全闭的位置，可以承受 1.5 倍的 AWWA C504 标准规定输入扭矩，而不会损坏它或阀门。

抗潮湿

这些坚固的驱动装置填满了可在阀门的整个寿命期限内起润滑作用的润滑油脂。由于润滑脂填塞的设计结构，所以在地下水环境中驱动装置不需要维护就可运行。只要罩盖、密封垫和密封圈保持没被拆开过，就无需担心驱动装置因渗水而造成损坏。

平稳的操作

4"~12"的阀门，其操作是线性的，阀门的近似开度与螺母的旋转圈数成正比。14" 及 14" 以上的阀门，一个链接杠杆装置提供了具有特色的关闭：当阀门接近关闭位置，阀板关闭速度缓慢减小，因此使管道震动的可能性最小化。

开启或关闭阀门所需的旋转圈数

阀门口径	典型的MDT型号	旋转圈数
4" - 12"	MDT-2S	32
14" - 16"	MDT-3S	30
18" - 24"	MDT-4S	40
30"	MDT-5	44
36"	MDT-5	44
	MDT-5S	136
42"	MDT-5S	136
	MDT-6S	215
48"	MDT-6S	215

注：如要求，可提供 54"~72" 的旋转圈数。

拨叉机构(4" ~ 12")

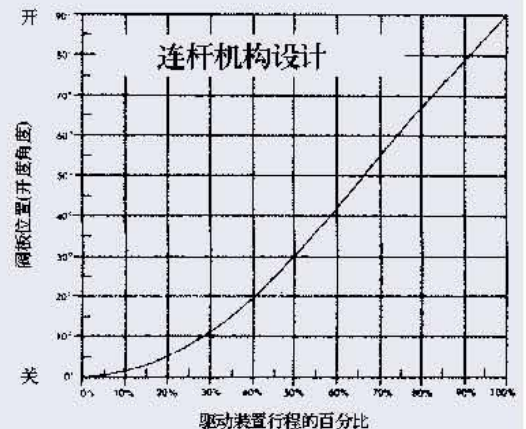
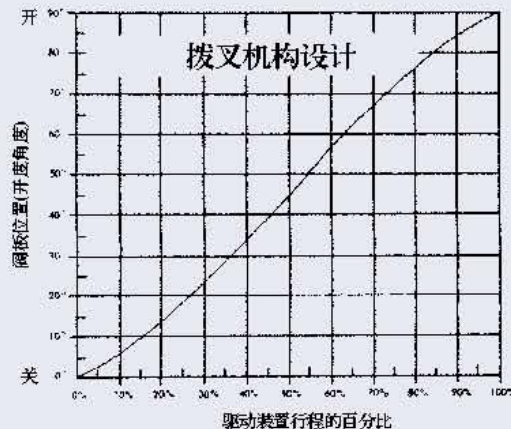
连杆机构(14" ~ 48")



1.箱体 - 为内部操作机构提供结构支承和保护。用四个螺栓安装在阀门轴座上。在箱体和盖之间的密封垫可避免垃圾和水分的侵入。

- 2.螺杆 - 采用高强度钢精密制造。
- 3.限位环 - 内置的、旋入到位并用定位销固定。达到或超过 AWWA C504 标准要求的输入扭矩，以消除对驱动装置箱体、机械装置或阀板-阀杆组件造成损坏的可能性。
- 4.连杆 - 用高强度的铸件制造以传递从滑动螺母到阀杆的扭矩。对于连杆机构设计，当旋至"关闭" 螺杆端时，连杆的转动速度速度变慢(从而减少阀板的移动行程，查阅下面的驱动装置特性曲线)。
- 5.键 - 驱动装置与阀杆之间采用键联结，使二个部件的联结可靠。
- 6.滑动螺母 - 精密加工制造并完全同螺杆和连杆相配。可承受来自限位环的450英尺-磅的输入扭矩。
- 7.双重连接结构 - 一个连接在螺杆的上面(如图所示，能见的)，另一个连接在螺杆下面(隐藏的)，增加强度并避免滑动螺母错位和卡死。

驱动装置特性曲线



*近似曲线，准确的特性曲线随阀门口径和驱动装置的变化而变化。

DIVINER[®]

地面阀门开度指示器

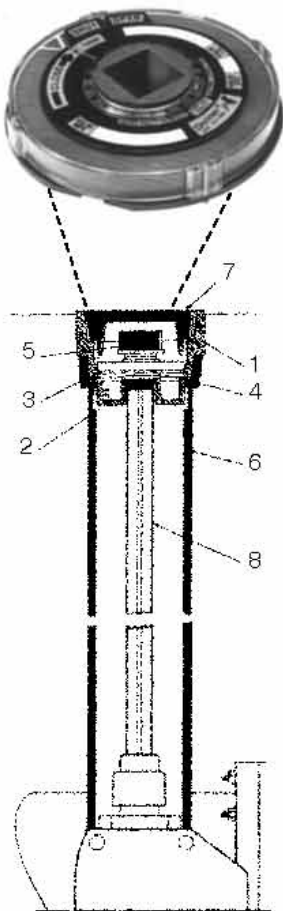
Pratt DIVINER[®] 阀门开度指示器是一个很实用的附件，能直观地反映阀门的开度，同时还能知道全开或全关阀门所需要的旋转方向和圈数。这一耐用的指示器设计成易操作的、坚固的和可靠的。所有的工作零部件均由在此类实际使用中不会损坏的非金属材料组成。指示器内部传动齿轮被完全封闭，与外部环境完全隔离，被带有坚固的透明塑料盖的部件所保护。

DIVINER[®] 阀门开度指示器包括铸铁连接器 (1)、精制螺栓和引导衬套 (2)、位置指示器 (3)、弹性垫圈 (4)、和一个两英寸的方形AWWA螺母 (5)、定位螺钉，它们都被先运到工地然后再现场装配。连接器安装在一个标准的 5 1/4" 阀套上(6)或带有一个1" 或更浅的连接套口的5英寸张口的铸铁下水管 (7)上。加长杆(8) 提供5英尺和10英尺的两种长度，而且可以另行订购，但需要额外付费。

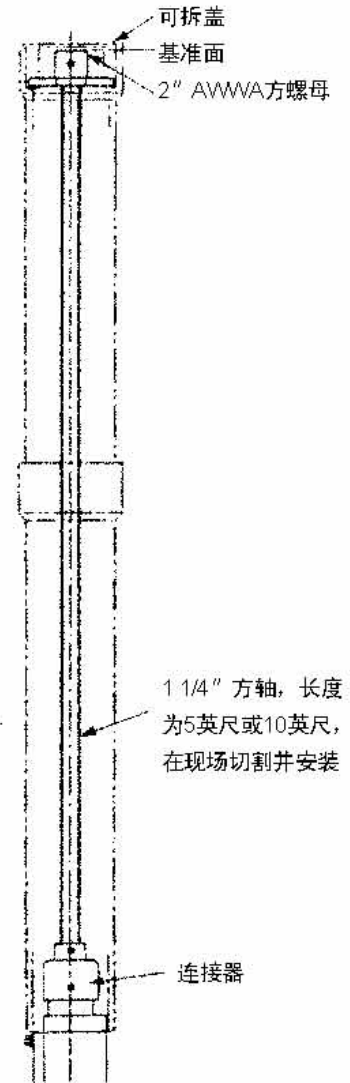
此装置专门针对需要250圈或250圈以下的阀门而设计。如果不是用于亨利普安公司制造的阀门上，必须说明明旋转的圈数。



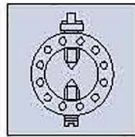
典型的 5"下
水管的应用



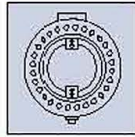
加长杆



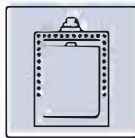
Pratt 产品指南



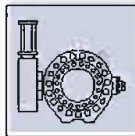
Model 2FII
2FII 蝶阀



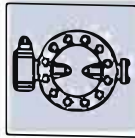
Triton® XR70
Triton® XR-70 蝶阀



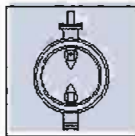
Rectangular
矩形蝶阀



Rubber Seated Ball Valve
橡胶密封蝶阀



Groundhog® Valve
Groundhog® 蝶阀



Monoflange MKII
MKII 蝶阀



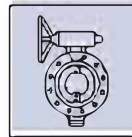
Indicating Butterfly Valve
UL & FM approved
UL&FM 认证信号蝶阀



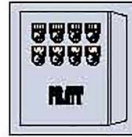
N-Stamp Nuclear Butterfly Valve
核级蝶阀



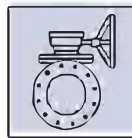
PIVA Post Indicating Valve
Assembly UL & FM approved
PIVA 指示柱组件 UL&FM 认证



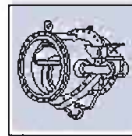
Triton® HP250
Triton HP250 蝶阀



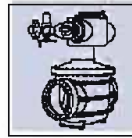
Control Systems
控制系统



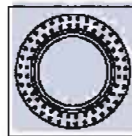
Plug Valve
旋塞阀



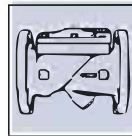
Tilting Disc Check Valve
斜板止回阀



Cone Valve
锥形阀



Sleeve Valve & Fixed Cone Valve
套筒阀和固定锥形阀



Check Valve
止回阀

PRATT

Henry Pratt Company
美国亨利普安公司上海代表处

地址：上海市长宁区延安西路726号51室

邮编：200336

电话：86-21-33933688

传真：86-21-33933270

<http://www.prattjngmen.com>

<http://www.henrypratt.com>